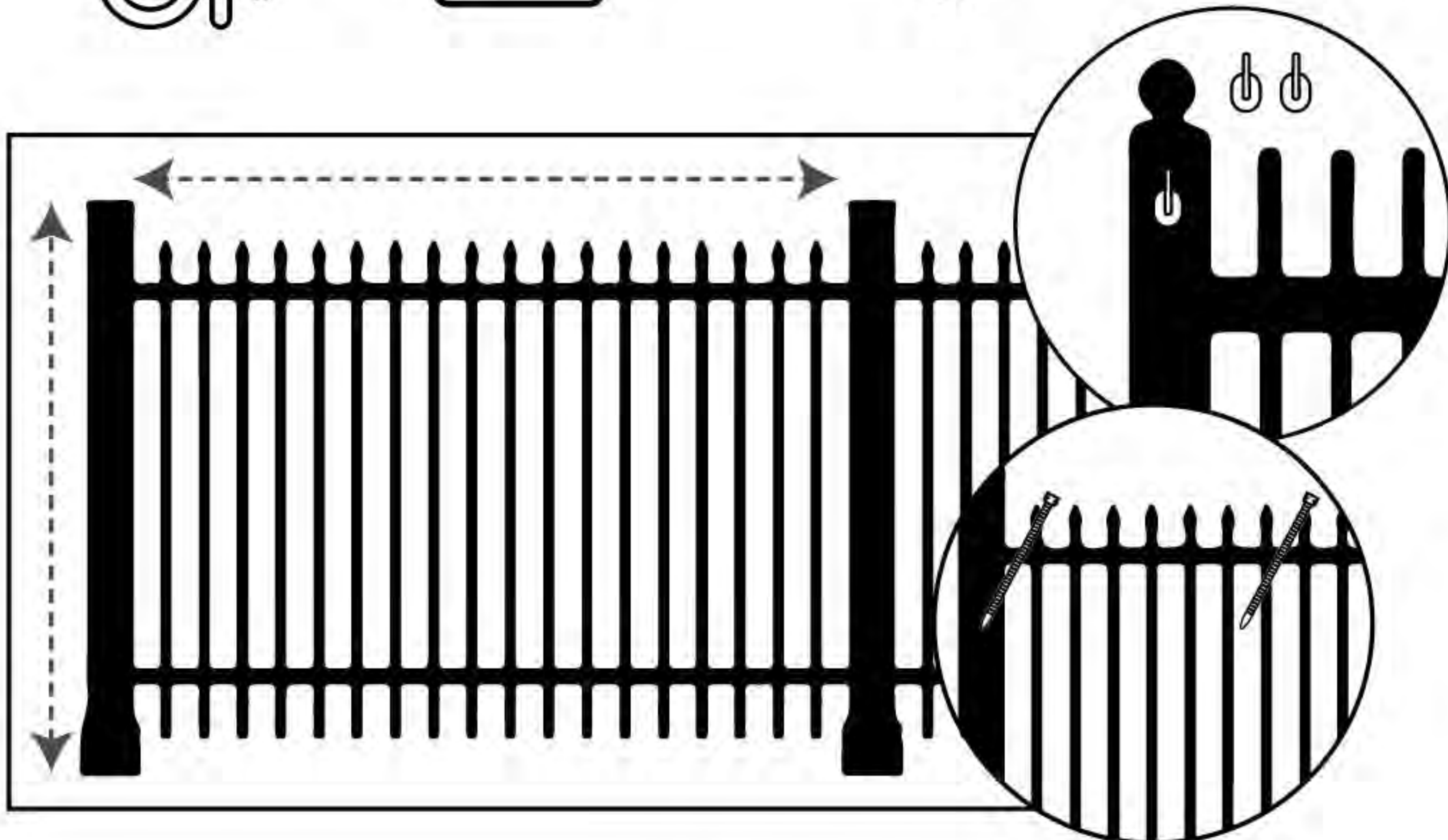
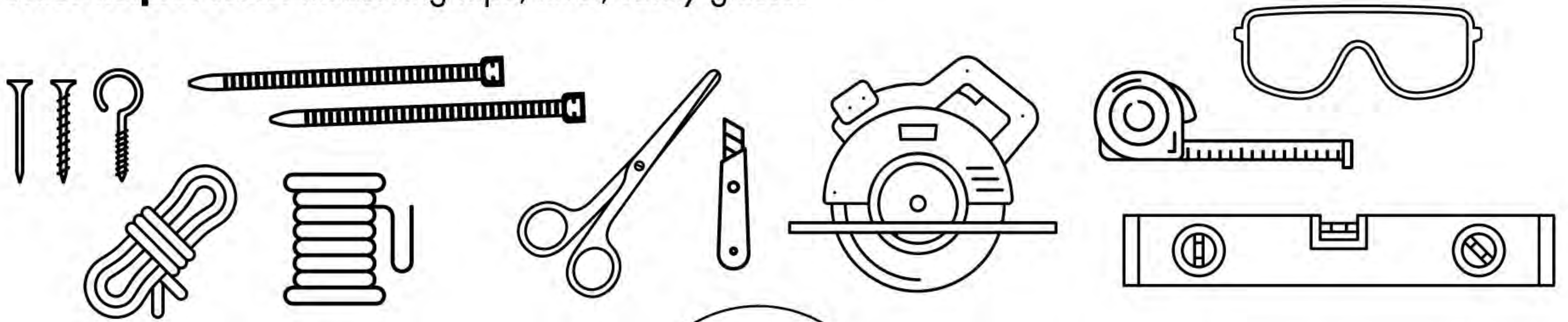


How to install your Zen Screen

Securing to a structure is required.
This product is not intended for freestanding use.

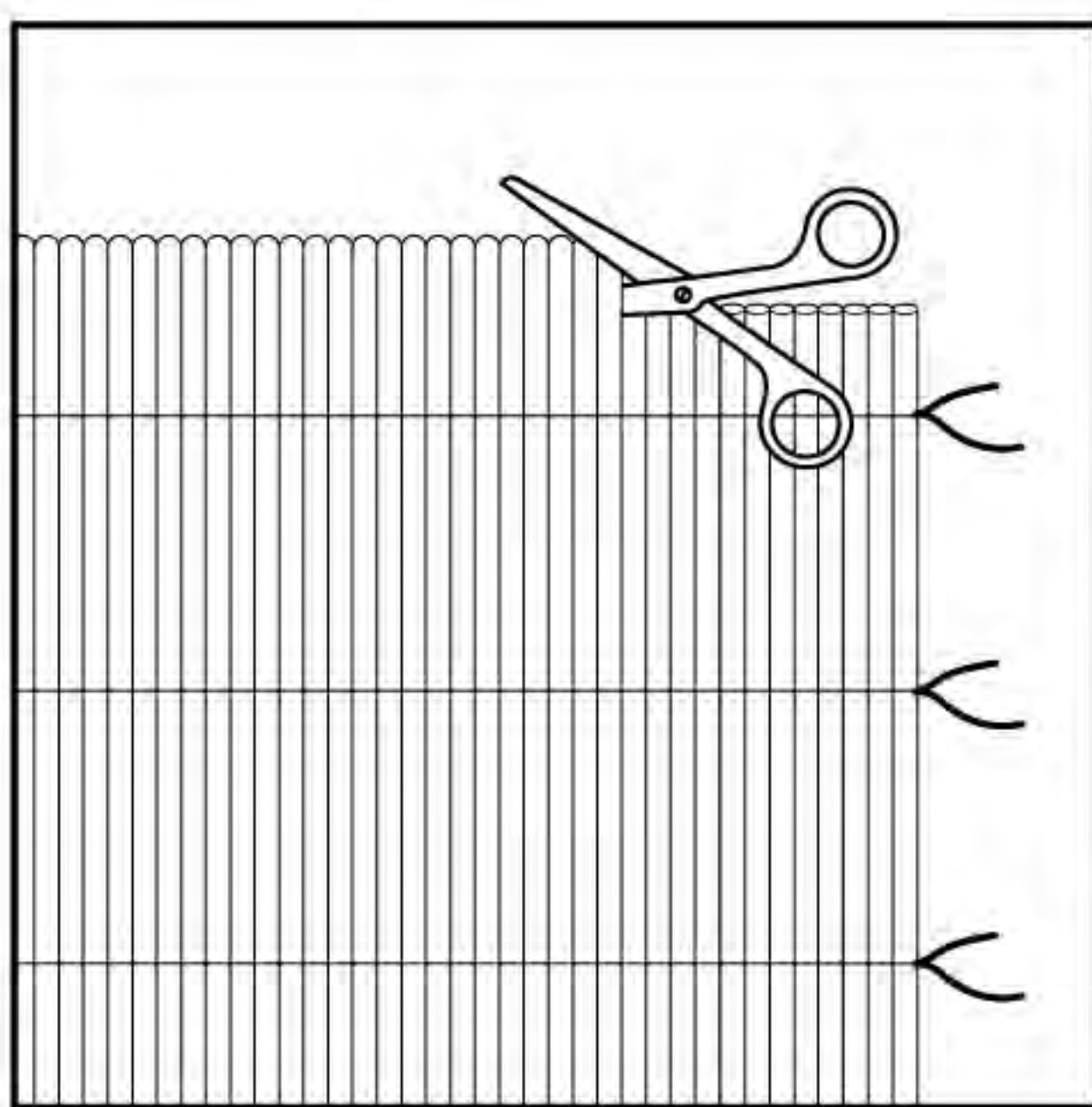
What You'll Need:

Fasteners: Zip ties, rope, metal wire or strong twine. The use of screws, nails, hooks as support if needed.
Cutting tools: scissors, utility knife, circular, table or hand saw.
Other helpful tools: measuring tape, level, safety glasses



STEP 1: Getting Started

- Take measurements of your space
- Set Up the Work Area
- Clean or prep the area
- Predetermine or install your anchor point
- An extra person may be helpful during assembly.



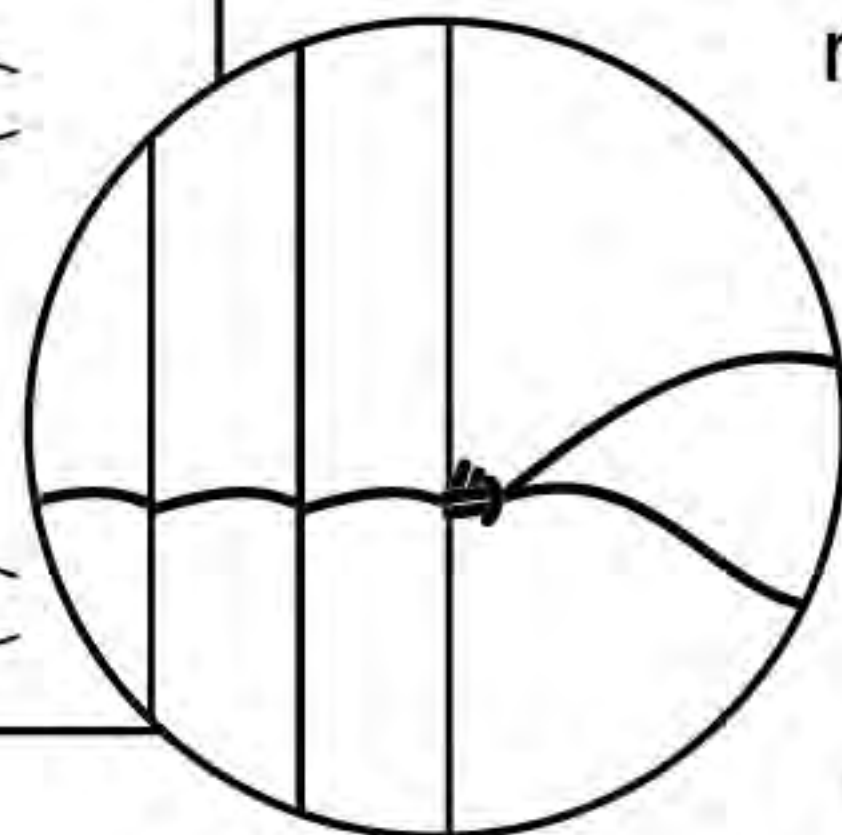
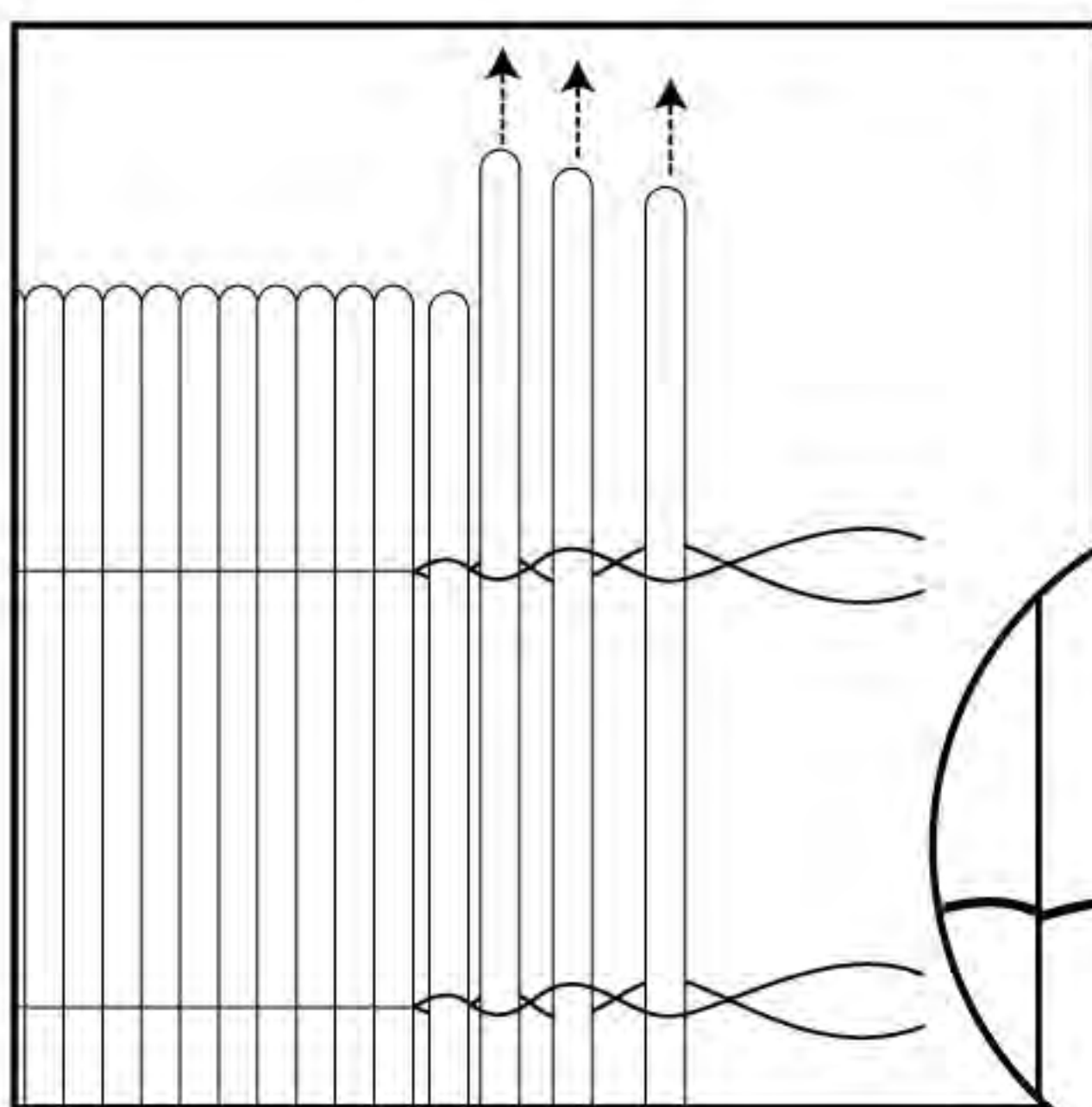
STEP 2: Screen can be cut to fit your space

The Zen Screen can be trimmed to fit your desired dimensions.

To adjust the height, use sharp scissors while holding the screen upright. Or cut while the screen is laid flat on a surface. Fold or roll the screen if using a table, circular or hand saw.

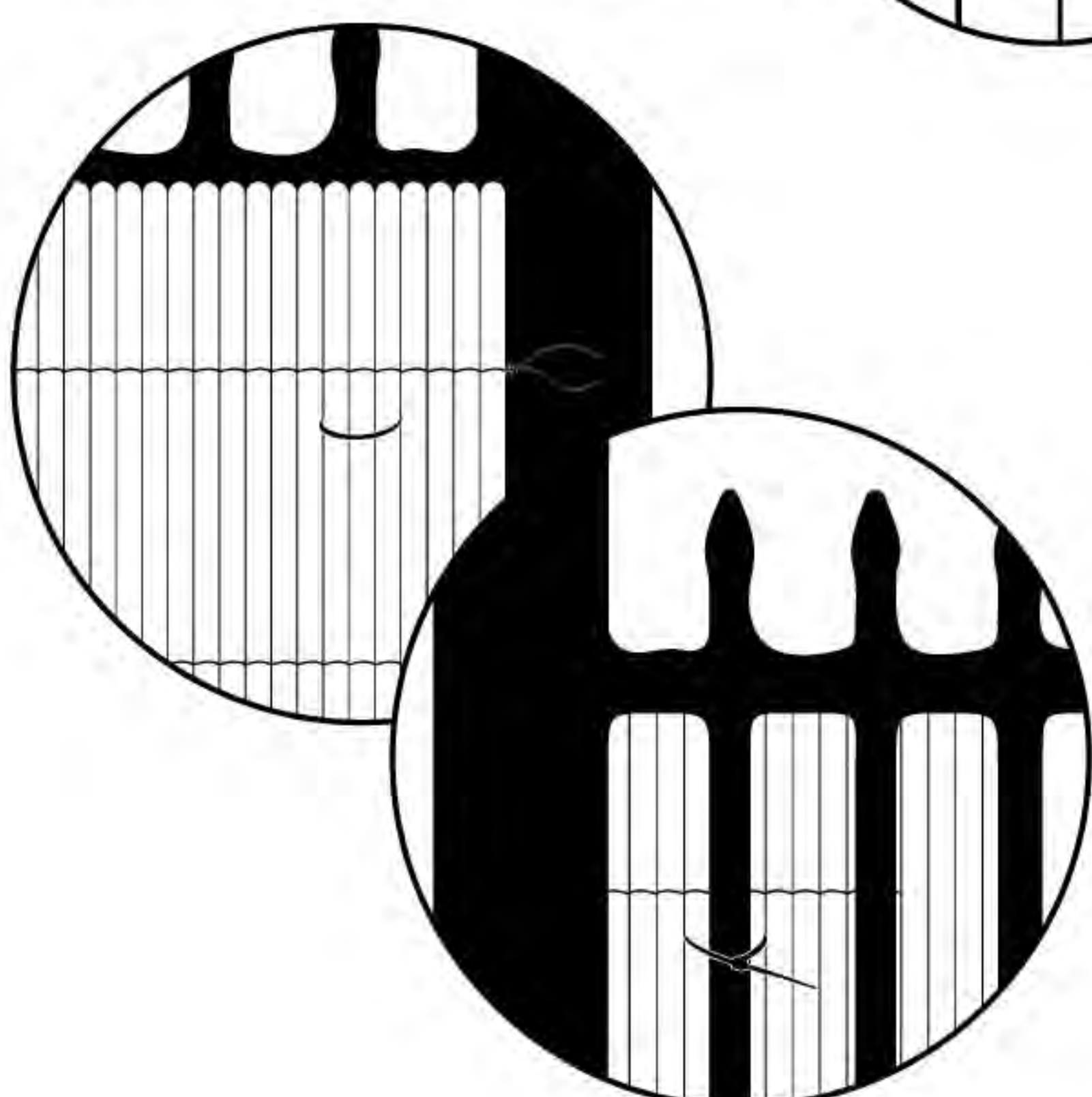
NOTE: The screen must be held securely in place during cutting.

Adjusting the width requires careful handling. Due to the woven rope construction, cutting the screen directly to size may cause the material to loosen or unravel over time. To help prevent unraveling, we recommend adjusting the width by untwisting the woven string rather than cutting through it. Carefully loosen and remove individual reeds to expose the ties, which will lengthen as each reed is removed. Once the desired width is achieved, secure the remaining reeds by tying knots in the exposed ties.



The remaining tie ends can also be used to help secure the screen to deck posts, rails or spindles.

To make multiple sections, an allowance of 4 reeds per side is required. Carefully remove 4 reed tubes from each side by unraveling the rope. With the remaining rope, tie a knot.



STEP 3: Instalation - Securing the screen

Please note that the screen does not include grommets or mounting hardware. We suggest using metal wire, rope, or zip ties to attach it to posts or rails. For better support, loop your fastener of choice around 2–3 reeds at a time and fasten accordingly. Avoid fastening directly along the very top or bottom edges, as these areas are more prone to weakening. Instead, attach in lower sections for a more secure and durable hold. Repeat this process every 18 inches or as necessary along the width and height.

Comment installer votre Écran intimité

Il est nécessaire de le fixer à une structure.

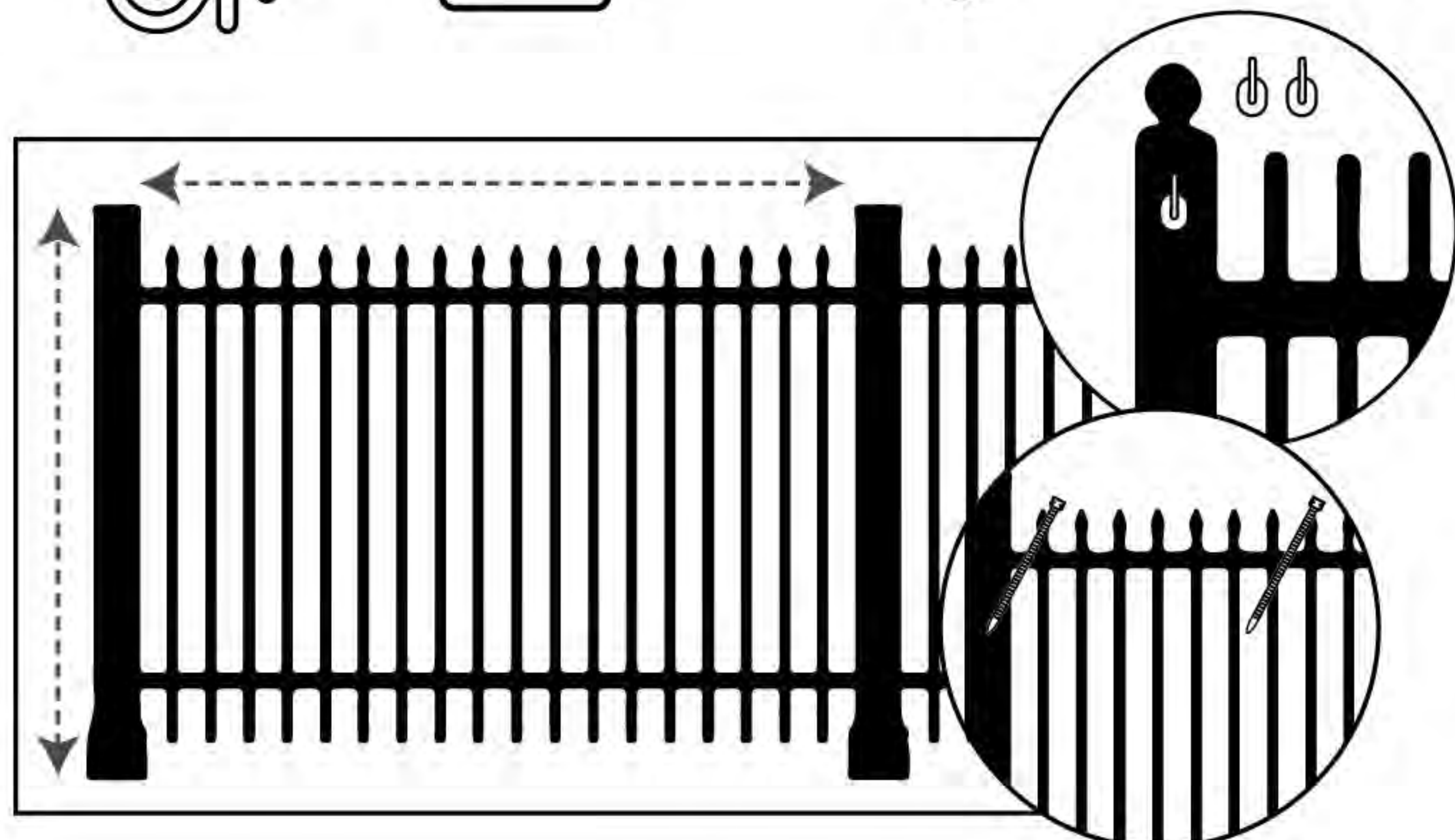
Ce produit n'est pas destiné à un usage autonome.

Matériel et outils nécessaires

Fixations: colliers de serrage, corde, fil métallique ou ficelle robuste. Des vis, clous ou crochets peuvent également servir de supports au besoin.

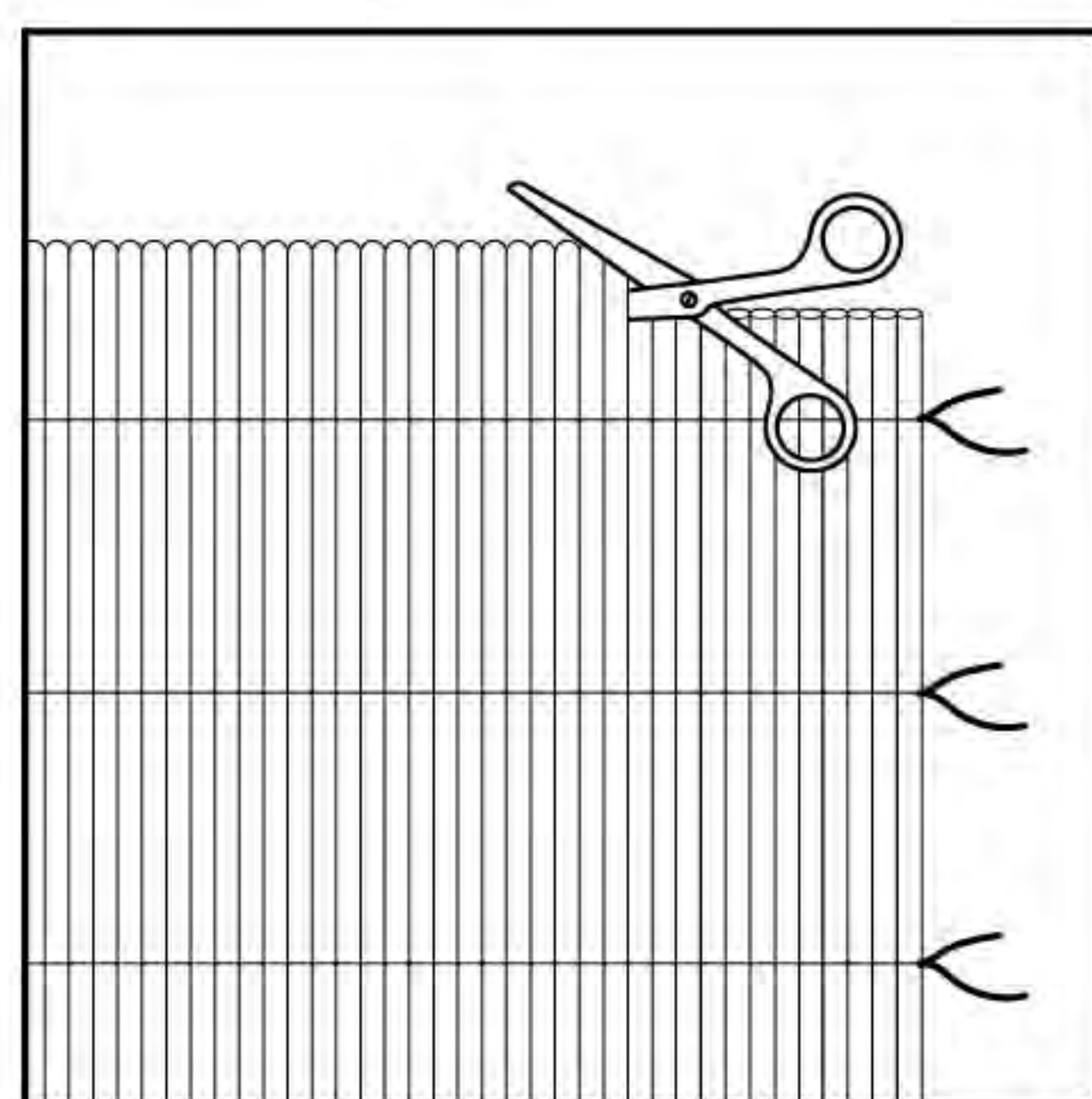
Outils de coupe: ciseaux, couteau utilitaire, scie circulaire, scie sur table ou scie à main.

Autres outils utiles: ruban à mesurer, niveau et lunettes de sécurité.



ÉTAPE 1: Pour Commencer

- Prenez les mesures de votre surface
- Préparez la surface
- Nettoyez la zone
- Installez vos points d'encrages
- Une personne supplémentaire peut être utile lors de l'assemblage.



ÉTAPE 2: L'écran peut être découpé pour s'adapter à votre espace

Pour ajuster la hauteur, utilisez des ciseaux bien aiguisés en tenant l'écran à la verticale. Ou découpez-le lorsque l'écran est posé à plat sur une surface. Pliez ou enroulez l'écran si vous utilisez une scie circulaire, une scie sur table ou une scie à main.

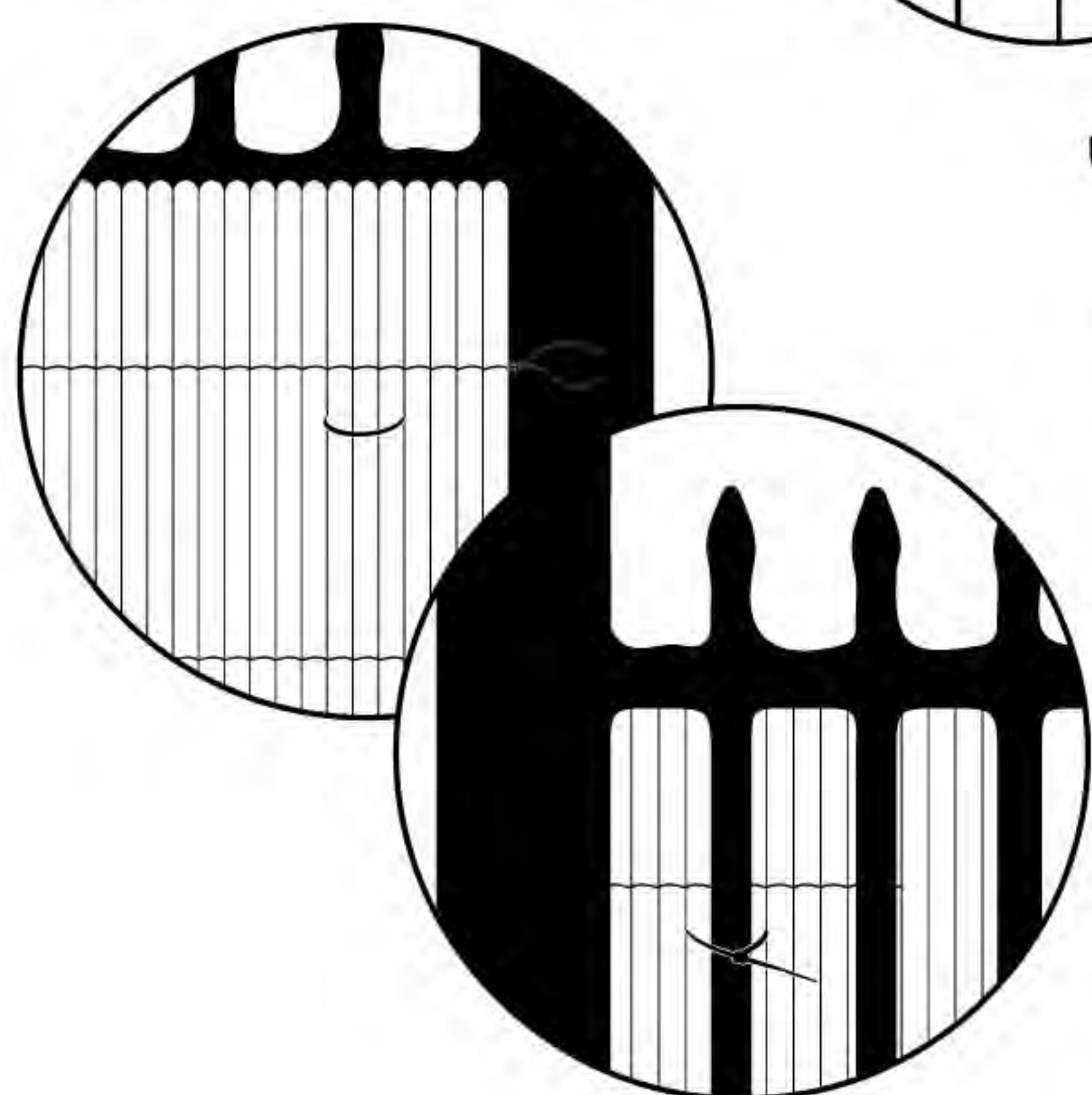
REMARQUE: L'écran doit être maintenu solidement en place pendant la découpe.

L'ajustement de la largeur nécessite une manipulation soignée. En raison de la construction en corde tressée, couper directement l'écran à la taille souhaitée peut provoquer un relâchement ou un démêlage du matériau au fil du temps. Pour aider à prévenir le démêlage, nous recommandons d'ajuster la largeur en déroulant la corde tressée plutôt qu'en la coupant. Desserrez et retirez soigneusement les roseaux individuels pour exposer les attaches, qui s'allongeront au fur et à mesure que chaque roseau est retiré. Une fois la largeur désirée atteinte, sécurisez les roseaux restants en faisant des nœuds dans les attaches exposées. Les extrémités des attaches restantes peuvent également être utilisées pour aider à fixer l'écran aux poteaux, rampes ou balustres du pont.

Pour créer plusieurs sections, une marge de 4 roseaux de chaque côté est nécessaire. Retirez soigneusement 4 tubes de roseau de chaque côté en déroulant la corde. Avec la corde restante, faites un nœud.

ÉTAPE 3: Installation - Fixez le produit sur la surface

Veillez noter que l'écran ne comprend pas d'œillet ni de matériel de montage. Nous suggérons d'utiliser du fil métallique, de la corde ou des attaches autobloquantes pour le fixer aux poteaux ou aux rails. Pour un meilleur soutien, enroulez votre fixateur choisi autour de 2 à 3 roseaux à la fois et fixez-le en conséquence. Évitez de fixer directement le long des bords supérieurs ou inférieurs, car ces zones sont plus susceptibles de s'affaiblir. Fixez plutôt dans les sections inférieures pour une prise plus sûre et durable. Répétez ce processus tous les 45 cm ou selon les besoins sur la largeur et la hauteur.



Cómo instalar tu Zen Screen

Es necesario fijarlo a una estructura.

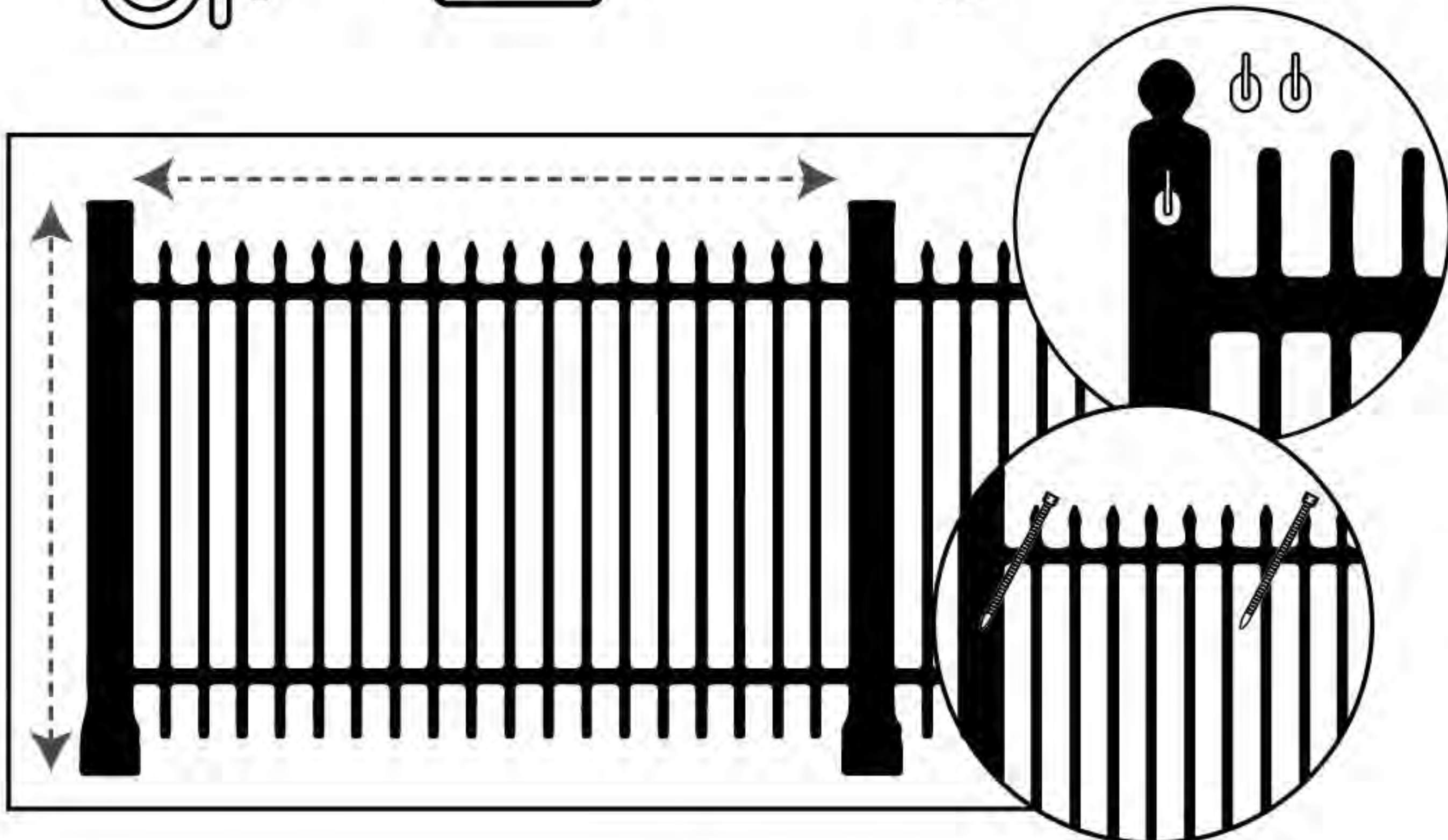
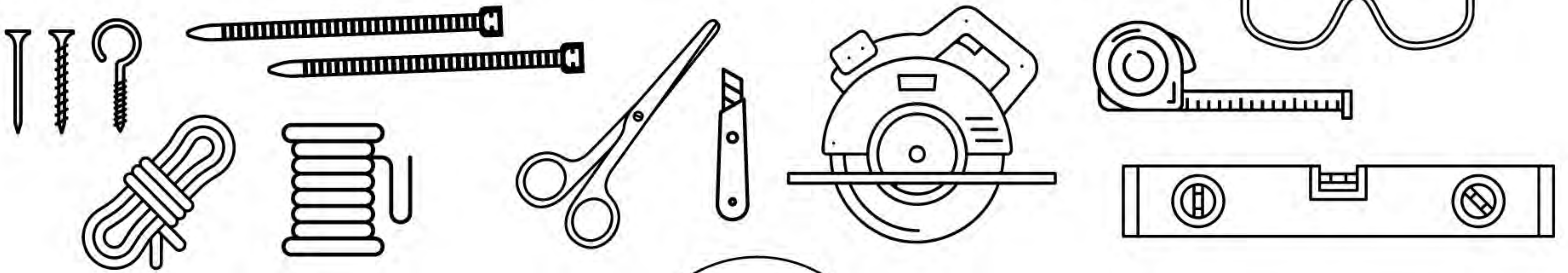
Este producto no está diseñado para utilizarse de forma independiente.

Lo que necesitarás:

Elementos de fijación: bridas de plástico, cuerda, alambre metálico o cordel resistente. Si es necesario, se pueden utilizar tornillos, clavos o ganchos como soporte.

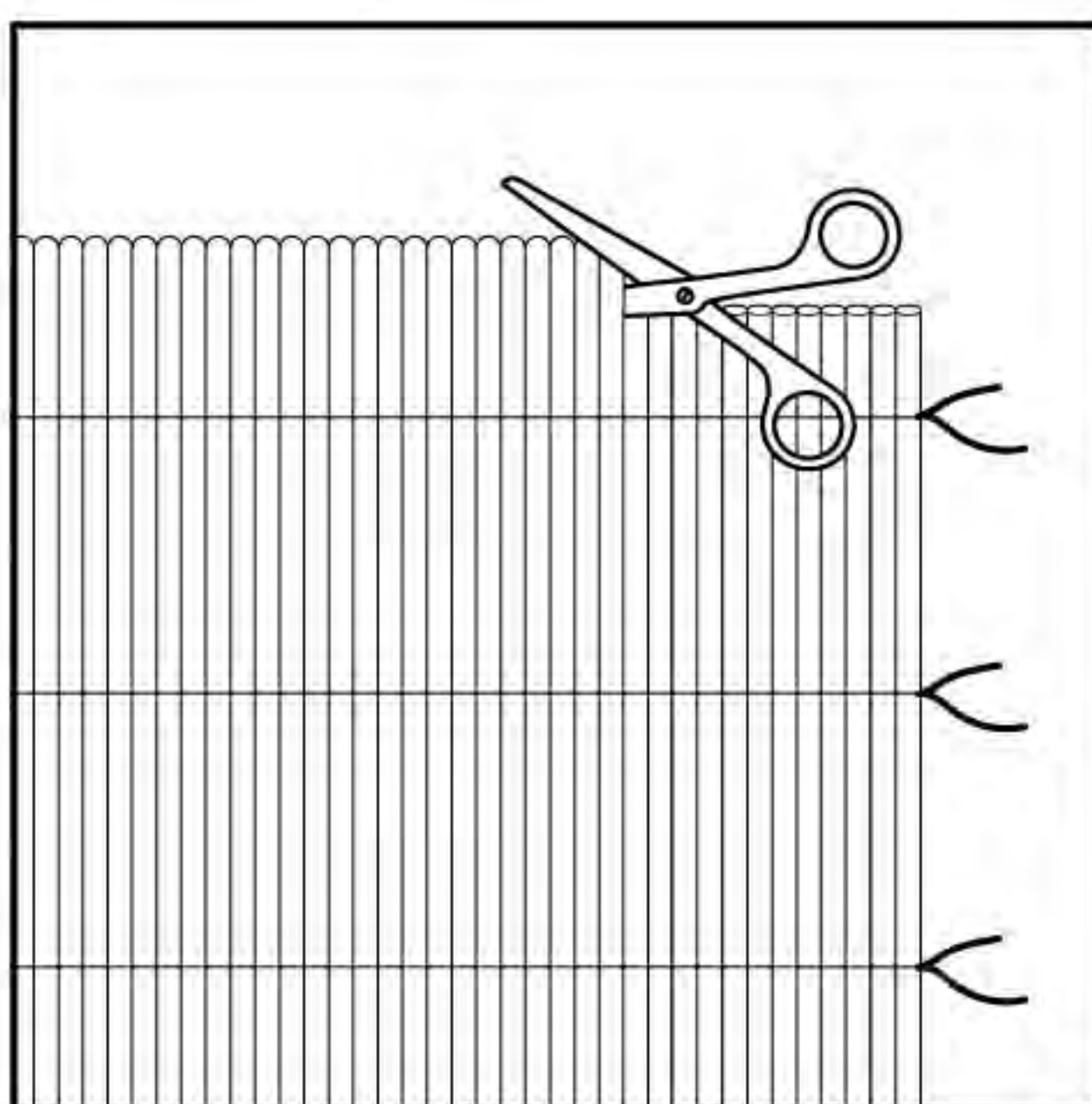
Herramientas de corte: tijeras, cúter, sierra circular, sierra de mesa o sierra de mano.

Otras herramientas útiles: metro de cinta, nivel de burbuja, gafas de seguridad.



PASO 1: Primeros pasos

- Toma las medidas del espacio
- Prepara la zona de trabajo
- Limpia o prepara la zona
- Determina o instala el punto de anclaje
- Puede ser útil contar con la ayuda de otra persona durante el montaje.

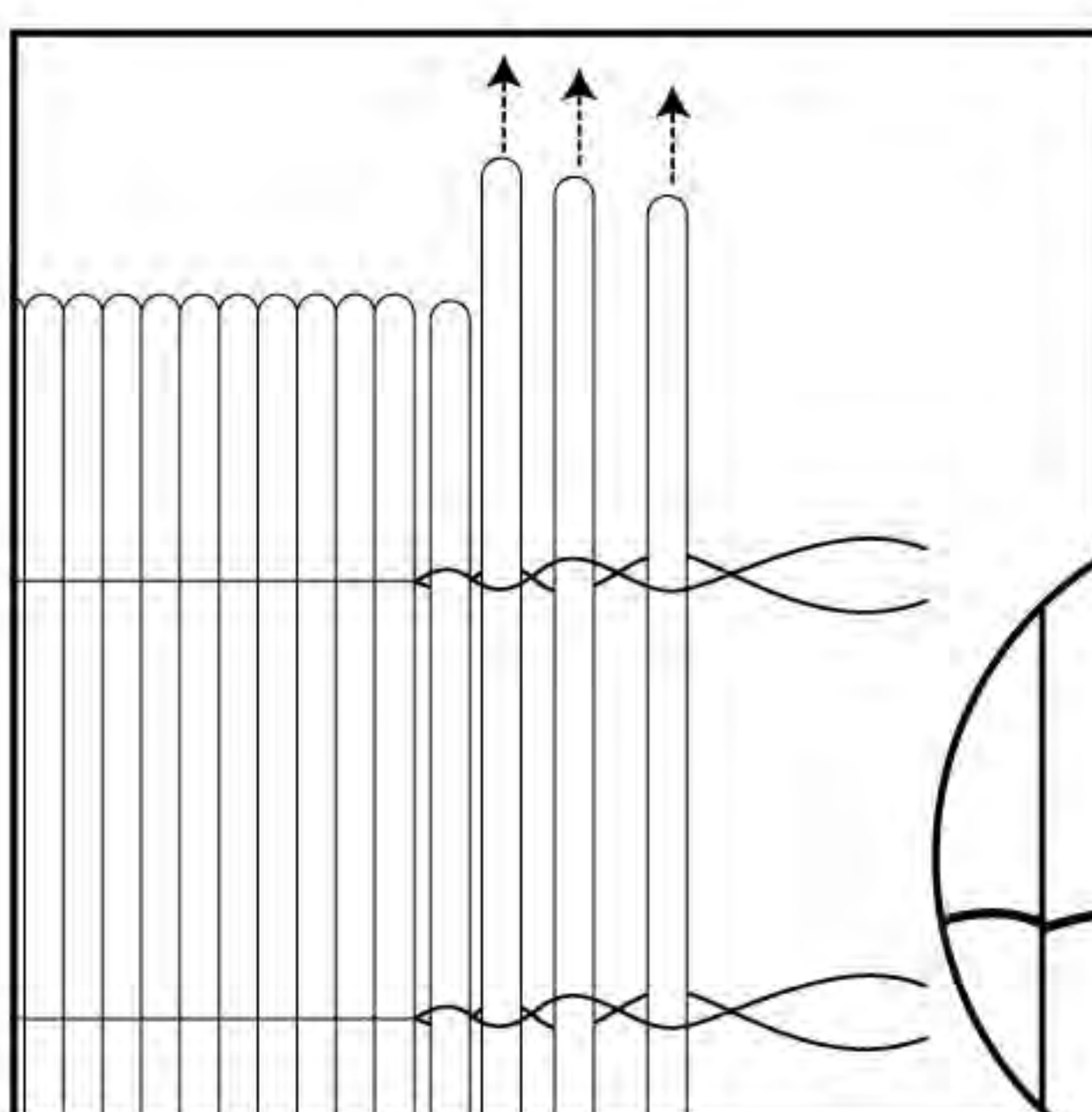


PASO 2: La malla se puede cortar para adaptarla a tu espacio

La malla Zen se puede recortar para adaptarla a las dimensiones que desees.

Para ajustar la altura, utiliza unas tijeras afiladas mientras mantienes la malla en posición vertical. También puedes cortarla con la malla apoyada sobre una superficie plana. Dóblala o enróllala si utilizas una sierra de mesa, una sierra circular o una sierra de mano.

NOTA: La malla debe mantenerse bien sujeta durante el corte.



El ajuste del ancho requiere un manejo cuidadoso. Debido a la estructura de cuerda trenzada, cortar la malla directamente a medida puede provocar que el material se afloje o se deshilache con el tiempo. Para evitar que se deshilache, recomendamos ajustar el ancho desenredando la cuerda trenzada en lugar de cortarla.

Los extremos sobrantes de los cordones también pueden utilizarse para fijar la malla a los postes, barandillas o balaustres de la terraza.

Para crear varias secciones, hay que dejar un margen de 4 tubos de cañas por cada lado. Retira con cuidado 4 tubos de caña de cada lado desenredando la cuerda. Con la cuerda restante, haz un nudo.

PASO 3: Instalación - Fijación de la malla

Ten en cuenta que la malla no incluye ojales ni accesorios de montaje. Te recomendamos utilizar alambre metálico, cuerda o bridas de plástico para fijarla a postes o barandillas. Para un mejor soporte, pasa el elemento de fijación que elijas por 2 o 3 varillas a la vez y fíjalo como corresponda. Evita fijar el material directamente en los bordes superiores o inferiores, ya que estas zonas son más propensas a debilitarse. En su lugar, fíjalo en las secciones inferiores para conseguir una sujeción más segura y duradera. Repite este proceso cada 45 cm o según sea necesario a lo largo y a lo ancho.

